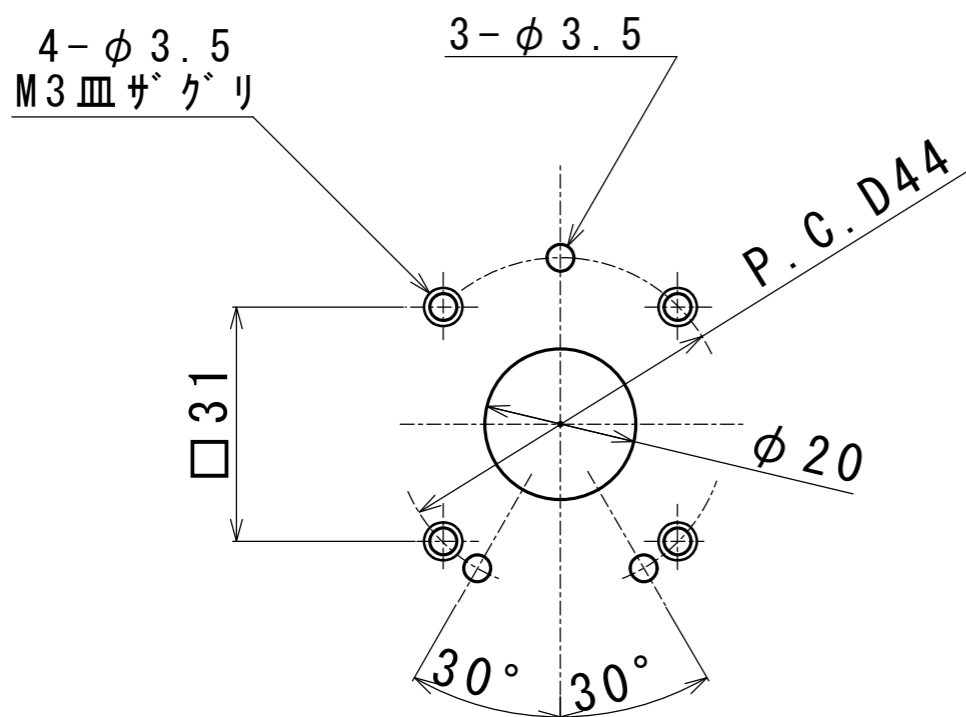


パネルカット寸法



包括仕様

標準使用チューブ：テフロンφ1.0×φ1.6orシリコンφ1×φ3
 回転可変範囲：約5～120r.p.m(max60rpm/max240rpm切替対応)
 流量：1.1ml/min(テフロン)、5ml/min(シリコン) *240RPM時
 最大流量：3.2ml/min(テフロン#13)、10ml/min(シリコンφ2×φ4)
 吐出圧力：約0.6MPa(テフロン)、約0.2MPa(シリコン)
 重量：約550g(モーターを含む本体部のみ)
 付属品：コントロール基板、ボリューム+つまみ、他

△						
△			3	スペーサー		4
△			2	カップリング		1
/			1	2相ステッピングモータ		1
	年月日	記事	品番	部品名	材質	数
尺度		検図	パネルマウント型			
1/1	.	.	.MCRP103P			