

4Pコネクタ

1	+コモンDC12~24V
2	インデックス起動
3	完了/ビジー信号出力
4	-コモン 0V

ピンジャック

A	起動信号(有接点無電圧)
B	GND

仕 様

名 称 : 通信対応ローラーチューブポンプ

型 式 : M C R P 2 0 4 D i

対応チューブ : PTFE・ゴム系(シリコン・タイコン・ファーマド等)

速度設定単位 : RPM/PPS/ml/min \*

インデックス設定単位 : ml・時間設定・カウント設定 \*

流速範囲 : PTFE→~8ml/min、ゴム系→34ml/min \*\*

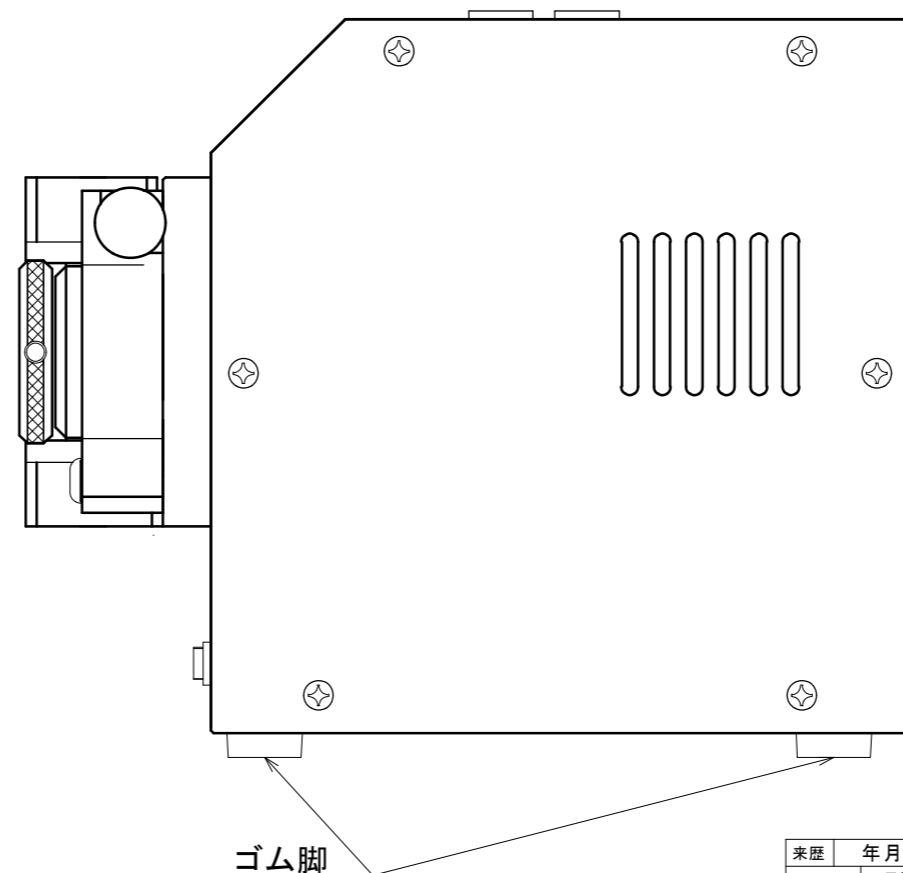
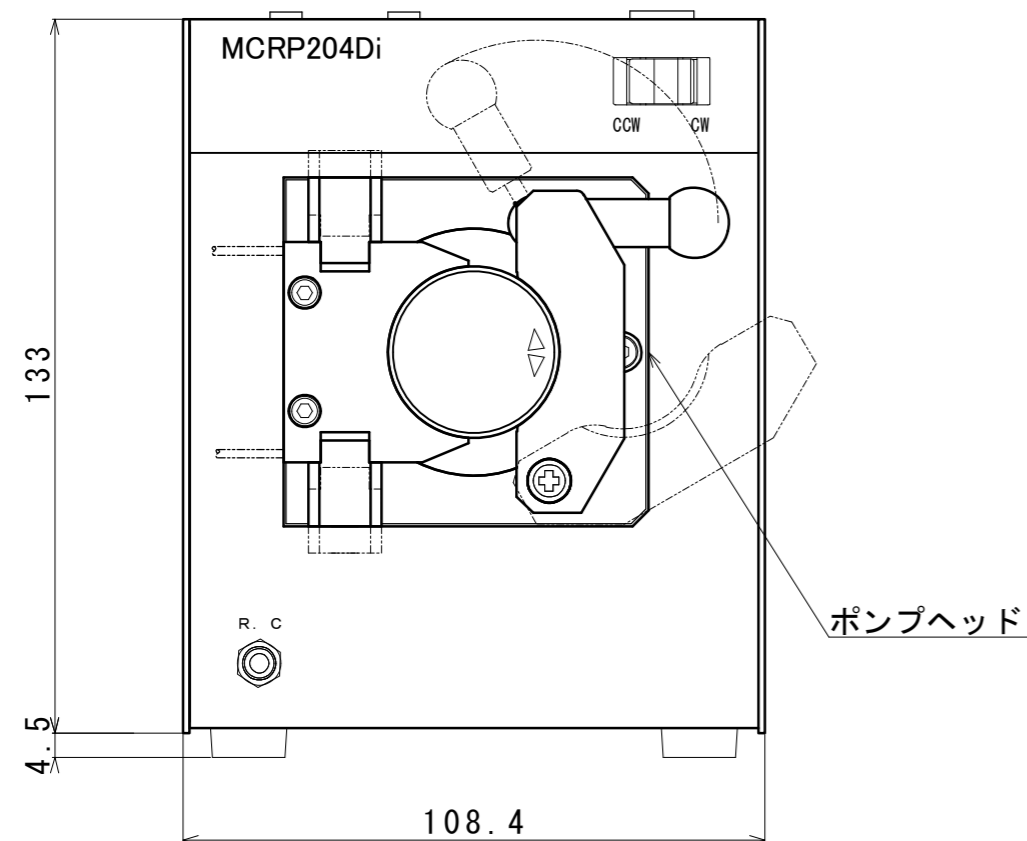
表示桁数 : 8セグメントLED 5桁

通信インターフェイス : R S 2 3 2 C D-sub9

重 量 : 約 1 . 8 k g

\* ソフトのバージョンにより異なります。

\*\* チューブサイズにより流速は異なります。



来歴	年月日	記事	品番	部品名	材質	数量	備考
尺度	承認	検図	検図	製図	品名 型式 : M C R P 2 0 4 D i		
1/1	.	.	.	.	通信対応ローラーチューブポンプ		