

4 P コネクタ

1	起動信号 (DC12~24V)
2	GND
3	完了信号 (フォトカプラ出力)
4	GND

ピンジャック

A	起動信号 (有接点無電圧)
B	GND

仕様

名称：ローラーチューブポンプ

型式：MCRP326Di

対応チューブ：PTFE・ゴム系 (シリコン・ファーマド等)

ローター回転：10000PPS

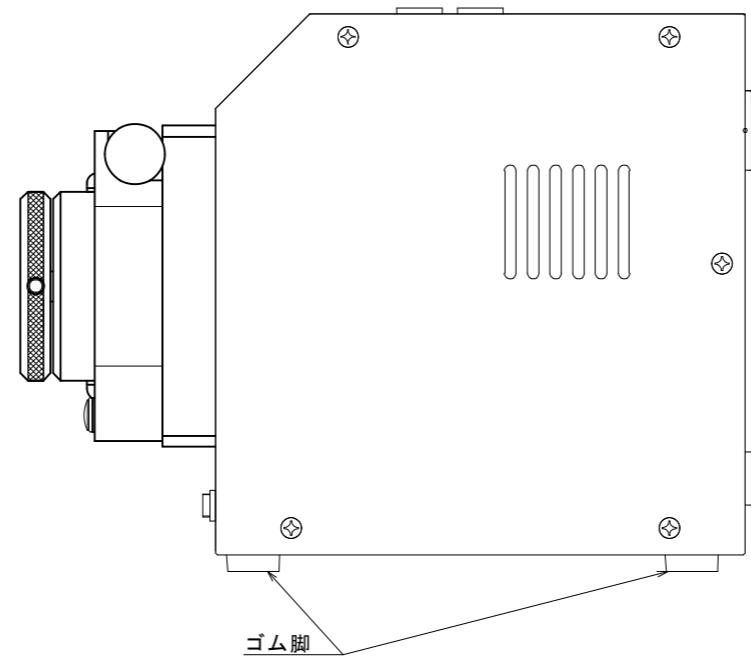
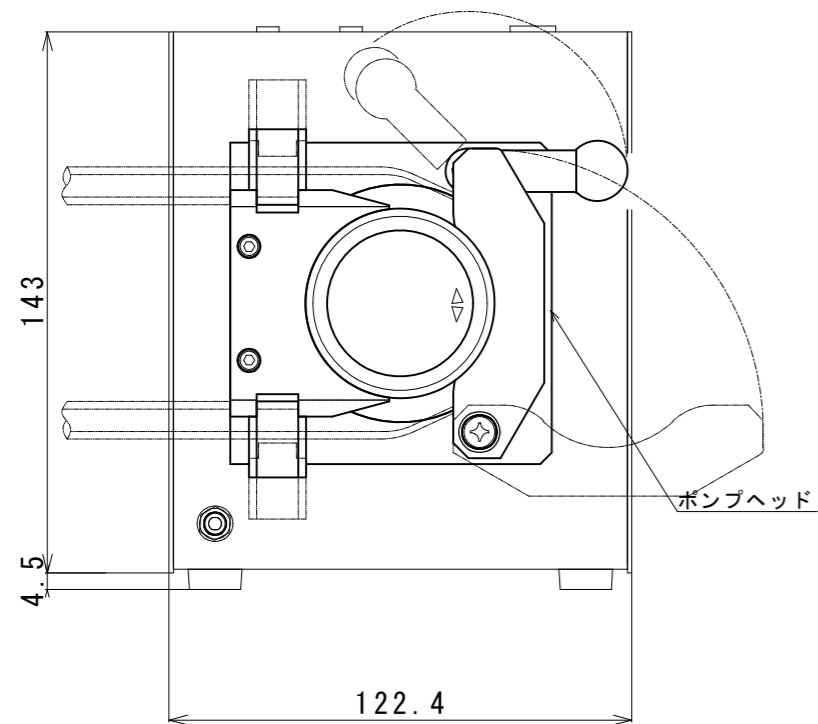
最大流量：約600ml/min (4ローラ-時)

チューブ別流量：PTFE→20ml/min、ゴム系→600ml/min

流路：1ch

回転方向：時計回転 / 反時計回転

重量：約2.6kg



承認	年月日	記事	品番	部品名	材質	数量	備考
1/1	・	・	・	MCRP326Di 外觀図			