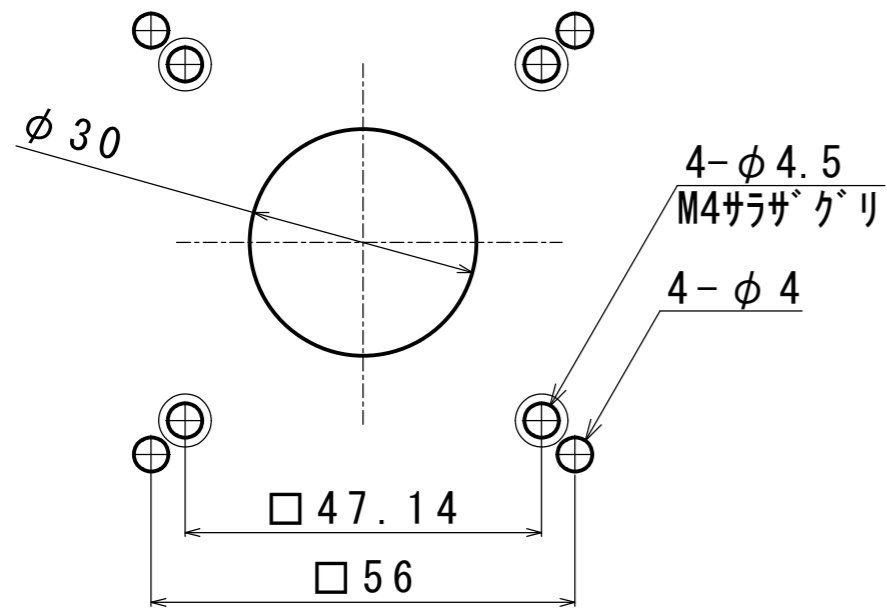


パネルカット寸法



仕 様

名 称 : ローラーチューブポンプ

型 式 : MCRP326P(4ロー)

対応チューブ : PTFE・ゴム系(シリコン・ファーマド等)

ローター回転数 : 120rpm(標準設定) 60/240rpm切替対応

最大流量 : 約600ml/min

年月日	記事	品番	部品名	材質	数	備考
尺度 1/1	検図		パネルマウント型 MCRP326P-4			